

縦断図

H=1/500
V=1/100

那賀川本川北地

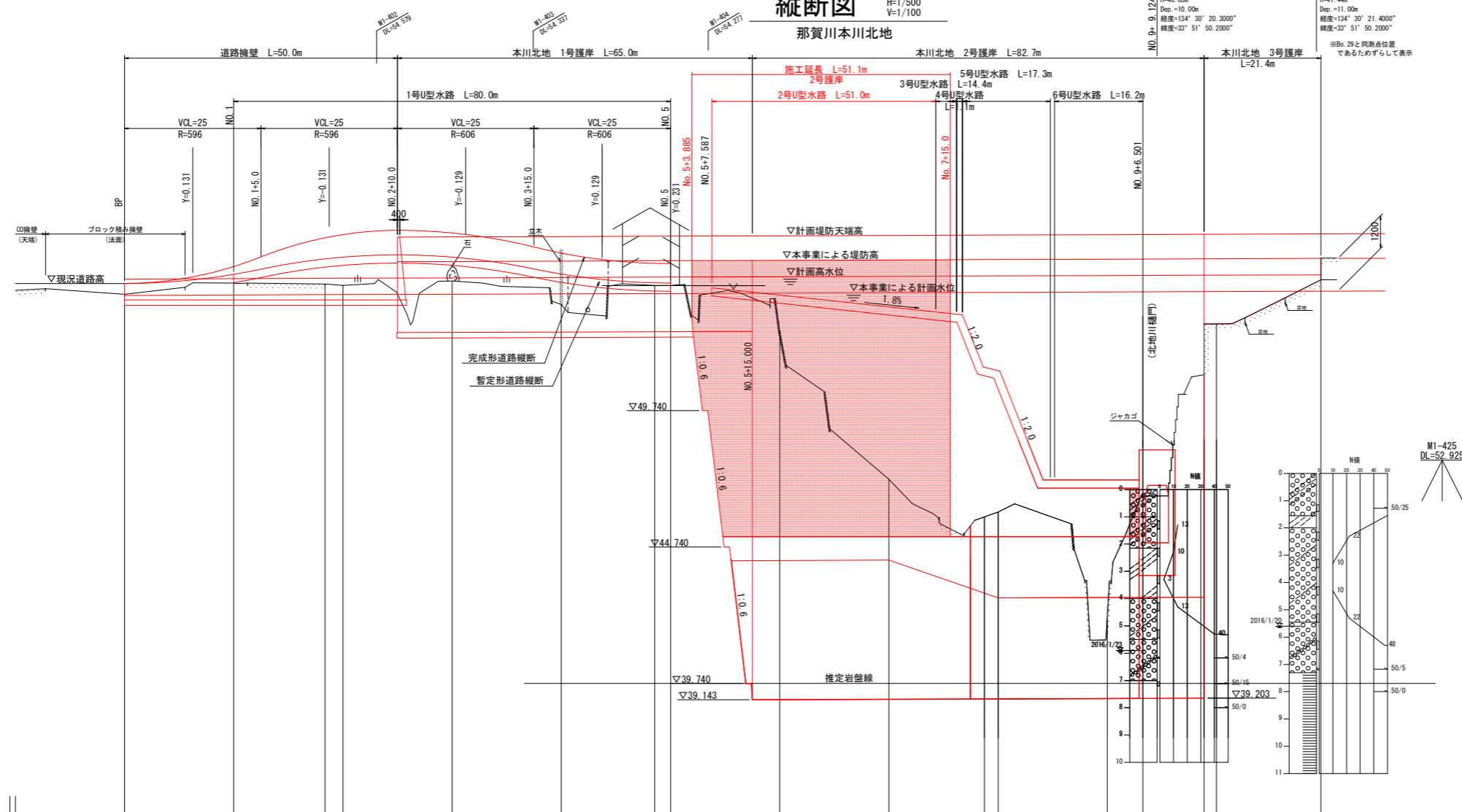
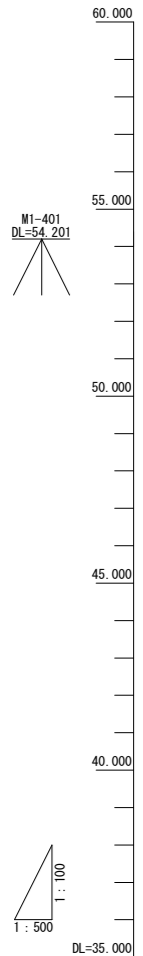
H27(4) Bor No. 29

H=46.85m
Dep.=10.00m
経度=134° 30' 20.3000"
緯度=33° 51' 50.2000"

H27(4) Bor No. 31

H=47.44m
Dep.=11.00m
経度=134° 30' 21.4000"
緯度=33° 51' 50.2000"

※Bor点間測量位置
であるためずらして表示



| | | | | | | | | | | | | | | | | | | | | | | | |
|-------------|--------|--------------------------------|--------------------------|--------|--------|--------|--------------------------|---------|---------|---------|---------|---------|--------------------------------|---------|--------|--------|----|------|--|--|--|--|--------|
| 計画高水勾配 | 54.495 | $i=1/1428.090$ $L=207.073m$ | | | | | | | | | | 54.640 | $i=1/1406.789$ $L=203.984m$ | | | | | | | | | | 54.785 |
| 計画高水位 | 54.495 | 54.563 | 54.577 | 54.591 | 54.605 | 54.619 | 54.633 | 54.640 | 54.647 | 54.662 | 54.676 | 54.690 | 54.703 | 54.704 | 54.717 | 54.785 | | | | | | | |
| 計画道路勾配 | | 54.400 | $i=7.792\%$ $L=25.0m$ | | 56.348 | 56.348 | $i=4.896\%$ $L=23.0m$ | | 55.124 | | | | | | | | | | | | | | |
| 計画護岸天端高 | | 54.400 | 55.020 | 56.190 | 56.105 | 56.119 | 56.133 | 56.147 | 56.162 | 56.176 | 56.190 | 56.203 | 56.204 | 56.217 | | | | | | | | | |
| 暫定道路勾配 | | 54.400 | $i=4.192\%$ $L=25.0m$ | | 55.448 | 55.448 | $i=4.129\%$ $L=25.0m$ | | 54.416 | | | | | | | | | | | | | | |
| 暫定道路高 | | 54.400 | 54.400 | 54.714 | 55.448 | 55.448 | 54.726 | 54.416 | 54.416 | 54.416 | 54.416 | 54.416 | 54.416 | 54.416 | | | | | | | | | |
| 暫定護岸天端高 | | 54.400 | 54.736 | 55.364 | 55.205 | 55.219 | 55.233 | 55.247 | 55.262 | 55.276 | 55.290 | 55.303 | 55.404 | 55.317 | | | | | | | | | |
| 地盤高 | | 54.006 | 54.410 | 54.381 | 54.487 | 53.628 | 54.325 | 52.665 | 47.227 | 45.849 | 42.223 | 52.906 | 52.915 | 54.530 | | | | | | | | | |
| 追加距離 | | 0.000 | 20.000 | 36.723 | 60.000 | 80.000 | 97.120 | 120.000 | 140.000 | 157.516 | 180.000 | 197.727 | 200.000 | 219.111 | | | | | | | | | |
| 単距離 | | 0.000 | 20.000 | 16.723 | 20.000 | 20.000 | 17.120 | 20.000 | 20.000 | 17.516 | 20.000 | 17.273 | 20.000 | 19.111 | | | | | | | | | |
| 測点番号 | 28K0 | BP | NO.1 | BC.2 | NO.2 | NO.3 | NO.4 | SP.2 | NO.5 | 28K1 | NO.6 | NO.7 | EC.2 | NO.8 | NO.9 | NO.10 | EP | 28K2 | | | | | |
| 平面線形 曲率図 | | | | | | | | | | | | | | | | | | | | | | | |

- 計画堤防天端高
- 本事業による堤防高
- 計画高水位
- 本事業による計画水位
- 計画道路高

※「計画」は、基本方針による計画値を示す。
「暫定」は、本事業による計画値を示す。

当初設計図面

| | | | |
|------|-------------------------------|------|-------|
| 工事名 | R2那土 那賀川・本川北地工区 那賀・和食 河川工事(3) | | |
| 路線名等 | 那賀川 | | |
| 工事箇所 | 那賀郡那賀町和食(第3分割) | | |
| 図面名 | 縦断図-本川北地 | | |
| 縮尺 | H=1/500 V=1/100 | 図面番号 | 2 / 8 |
| 会社名 | | | |
| 事業者名 | 徳島県南総合県民局(那賀庁舎) | | |

標準断面図 S=1/100

那賀川本川北地

NO. 7

94=47.227
R10

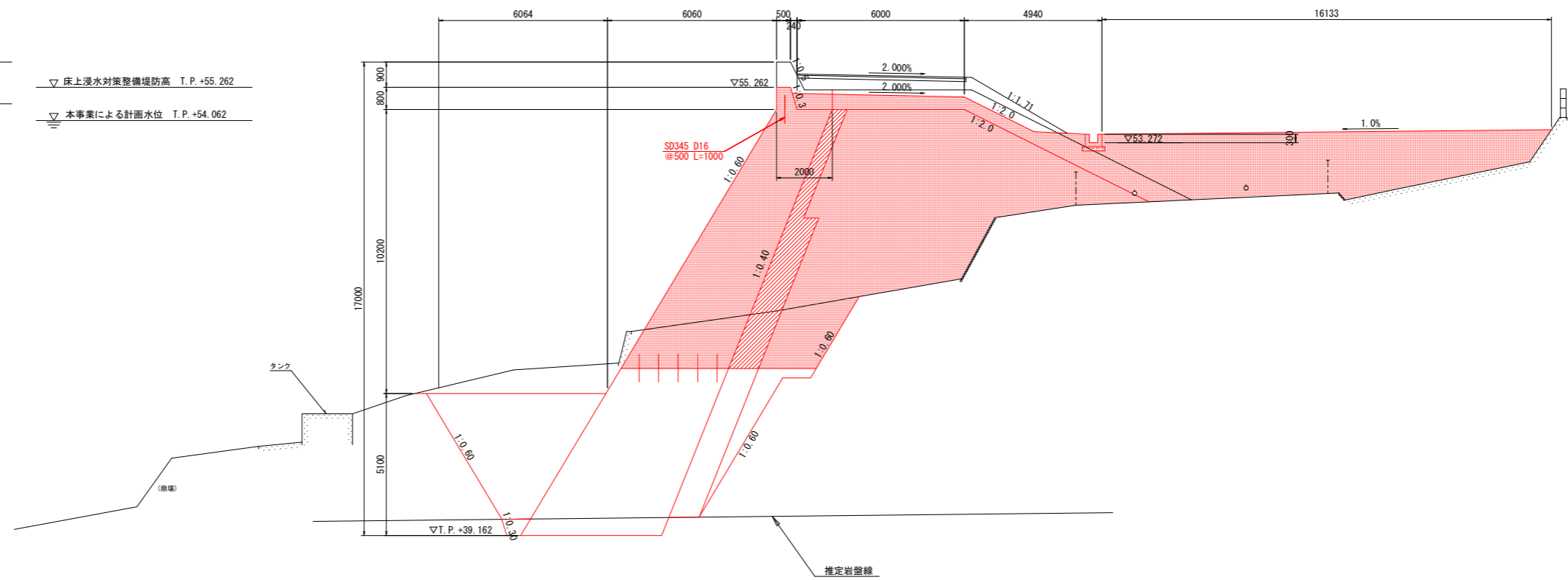
—— 基本方針断面
—— 本事業断面

▽ 基本方針計画堤防高 T.P.+56.162

▽ 計画高水位 T.P.+54.662

▽ 床上浸水対策整備堤防高 T.P.+55.262

▽ 本事業による計画水位 T.P.+54.062



DL=30.000

当初設計図面

| | | | |
|------|------------------------------|------|-------|
| 工事名 | R2那土 那賀川・本川北地区 那賀・和食 河川工事(3) | | |
| 路線名等 | 那賀川 | | |
| 工事箇所 | 那賀郡那賀町和食(第3分割) | | |
| 図面名 | 標準断面図-本川北地 | | |
| 縮尺 | 1/100 | 図面番号 | 3 / 8 |
| 会社名 | | | |
| 事業者名 | 徳島県南部総合県民局(那賀庁舎) | | |

横断図(7) S=1/100

那賀川本川北地

NO. 6

04-52-665
R10

基本方針断面
本事業断面

▽ 基本方針計画堤防高 T.P.+56.147

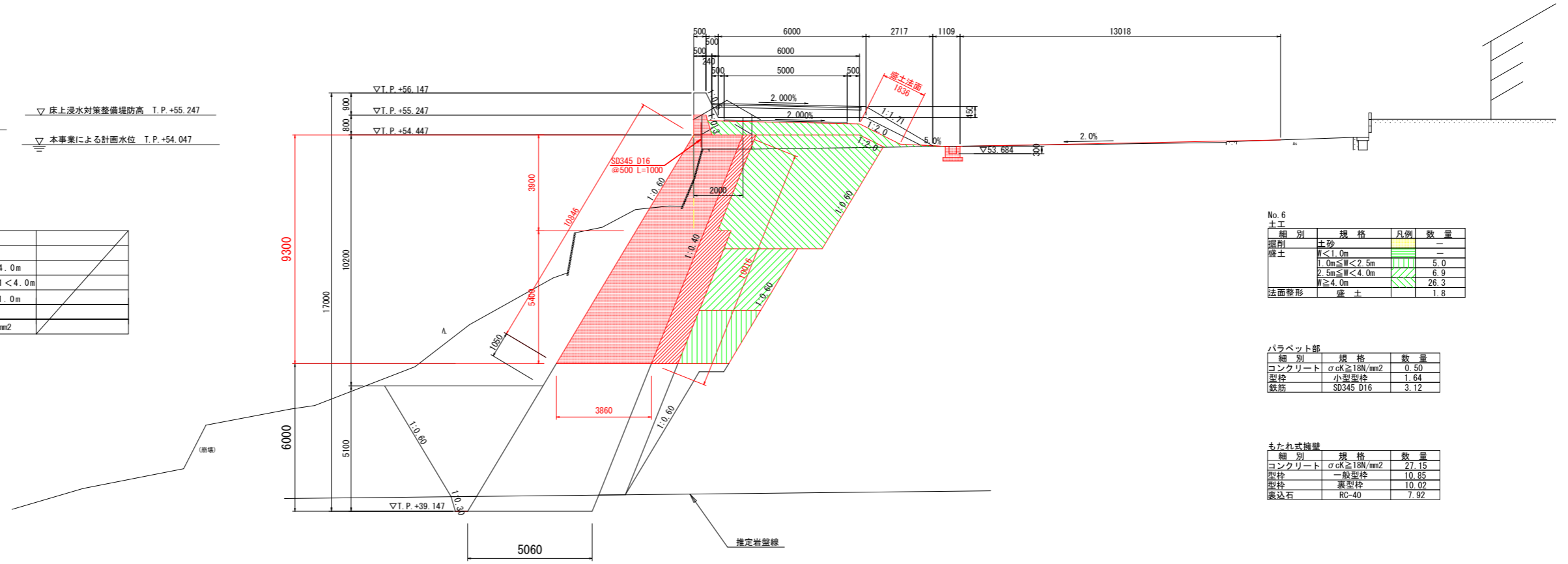
▽ 計画高水位 T.P.+54.647

▽ 床上浸水対策整備堤防高 T.P.+55.247

▽ 本事業による計画水位 T.P.+54.047

NO. 6
河川土工

| | | |
|------------|---------------------------|------------------|
| 床掘 | 土砂 | |
| | 軟岩 | |
| 埋戻 | B | W1 ≥ 4.0m |
| | C | 1.0m ≤ W1 < 4.0m |
| | D | W1 < 1.0m |
| メーライコンクリート | t=5cm | |
| 埋戻コンクリート | σcK ≥ 18N/mm ² | |



No. 6
土工

| 細別 | 規格 | 凡例 | 数量 |
|------|-----------------|----|------|
| 掘削 | 土砂 | | - |
| 盛土 | W < 1.0m | | - |
| | 1.0m ≤ W < 2.5m | | 5.0 |
| | 2.5m ≤ W < 4.0m | | 6.9 |
| | W ≥ 4.0m | | 26.3 |
| 法面整形 | 盛土 | | 1.8 |

バラベツト部

| 細別 | 規格 | 数量 |
|--------|---------------------------|------|
| コンクリート | σcK ≥ 18N/mm ² | 0.50 |
| 鋼筋 | 小型鋼筋 | 1.64 |
| 鉄筋 | SD345 D16 | 3.12 |

もたれ式擁壁

| 細別 | 規格 | 数量 |
|--------|---------------------------|-------|
| コンクリート | σcK ≥ 18N/mm ² | 27.15 |
| 鋼筋 | 一般型鋼 | 10.85 |
| 型鋼 | 翼型鋼 | 10.02 |
| 護込石 | RC-40 | 7.92 |

当初設計図面

| | | | |
|------|-------------------------------|------|-------|
| 工事名 | R2那土 那賀川・本川北地工区 那賀・和食 河川工事(3) | | |
| 路線名等 | 那賀川 | | |
| 工事箇所 | 那賀郡那賀町和食(第3分割) | | |
| 図面名 | 横断図-本川北地(7) | | |
| 縮尺 | 1/100 | 図面番号 | 4 / 8 |
| 会社名 | | | |
| 事業者名 | 徳島県南部総合県民局(那賀庁舎) | | |

那賀川本川北地

NO. 7

9H=47.227
FH=

—— 基本方針断面
—— 本事業断面

▽ 基本方針計画堤防高 T.P.+56.162

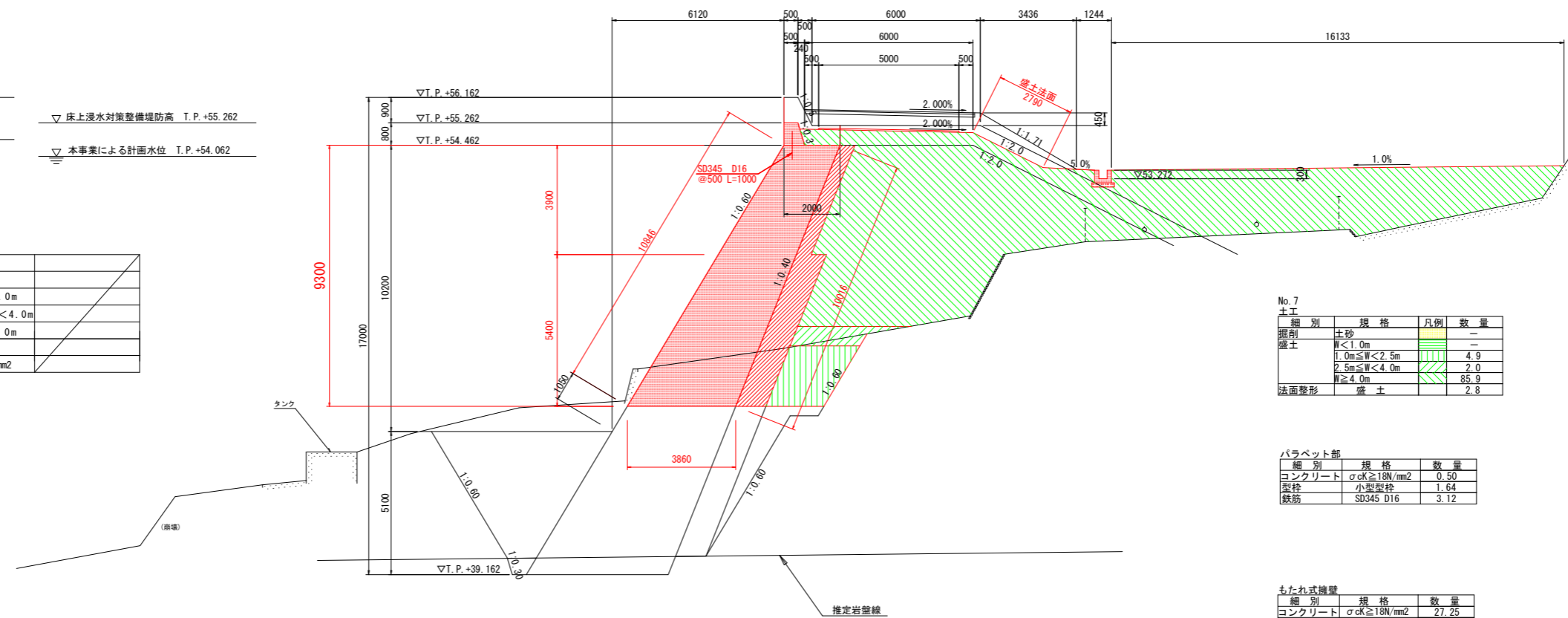
▽ 計画高水位 T.P.+54.662

▽ 床上浸水対策整備堤防高 T.P.+55.262

▽ 本事業による計画水位 T.P.+54.062

NO. 7
河川土工

| 床掘 | 土砂 | |
|------------|---------------|------------------|
| | 軟岩 | |
| 埋戻 | B | W1 ≥ 4.0m |
| | C | 1.0m ≤ W1 < 4.0m |
| | D | W1 < 1.0m |
| メーライコンクリート | t=5cm | |
| 埋戻コンクリート | σcK ≥ 18N/mm2 | |



No. 7
土工

| 細別 | 規格 | 凡例 | 数量 |
|------|-----------------|----|------|
| 埋戻 | 土砂 | | — |
| 盛土 | W < 1.0m | | — |
| | 1.0m ≤ W < 2.5m | | 4.9 |
| | 2.5m ≤ W < 4.0m | | 2.0 |
| | W ≥ 4.0m | | 85.9 |
| 法面整形 | 盛土 | | 2.8 |

パラベット部

| 細別 | 規格 | 数量 |
|--------|---------------|------|
| コンクリート | σcK ≥ 18N/mm2 | 0.50 |
| 型枠 | 小型型枠 | 1.64 |
| 鉄筋 | SD345 D16 | 3.12 |

もたれ式擁壁

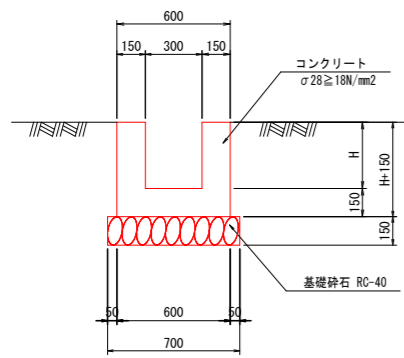
| 細別 | 規格 | 数量 |
|--------|---------------|-------|
| コンクリート | σcK ≥ 18N/mm2 | 27.25 |
| 型枠 | 一般型枠 | 10.85 |
| 型枠 | 裏型枠 | 10.02 |
| 渡込石 | RC-40 | 7.92 |

DL=30.000

当初設計図面

| | | | |
|------|-------------------------------|------|-------|
| 工事名 | R2那土 那賀川・本川北地工区 那賀・和食 河川工事(3) | | |
| 路線名等 | 那賀川 | | |
| 工事箇所 | 那賀郡那賀町和食(第3分割) | | |
| 図面名 | 横断面-本川北地(8) | | |
| 縮尺 | 1/100 | 図面番号 | 5 / 8 |
| 会社名 | | | |
| 事業者名 | 徳島県南部総合県民局(那賀庁舎) | | |

U型水路

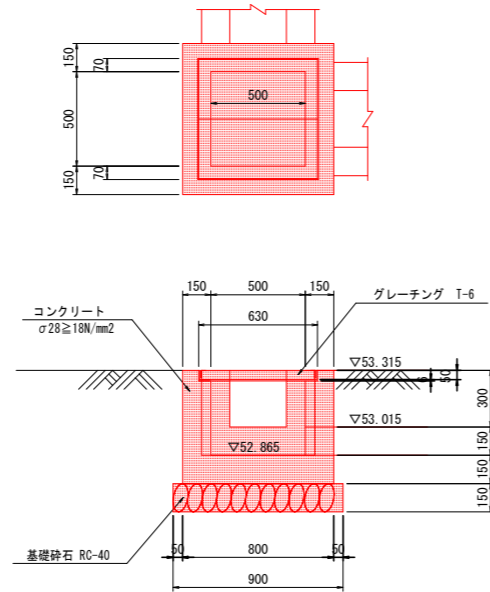


数量表 10.0m当り

| 名称 | 規格 | 単位 | 数量 |
|--------|---------------------------|----------------|-----------|
| コンクリート | σ28 ≥ 18N/mm ² | m ³ | 3.0H+0.9 |
| 型枠 | 40.0H+6.0 | m ² | 40.0H+6.0 |
| 目地材 | t=10mm | m ² | 0.3H+0.09 |
| 基礎砕石 | t=150mm RC-40 | m ² | 7.0 |

| | H (mm) | 備考 |
|--------|----------|---------------|
| 1号U型水路 | 300 | H=300 |
| 2号U型水路 | 300 | H=300 |
| 3号U型水路 | 502 (平均) | 300 ≤ H ≤ 704 |
| 4号U型水路 | 502 (平均) | 300 ≤ H ≤ 704 |
| 5号U型水路 | 300 | H=300 |
| 6号U型水路 | 300 | H=300 |

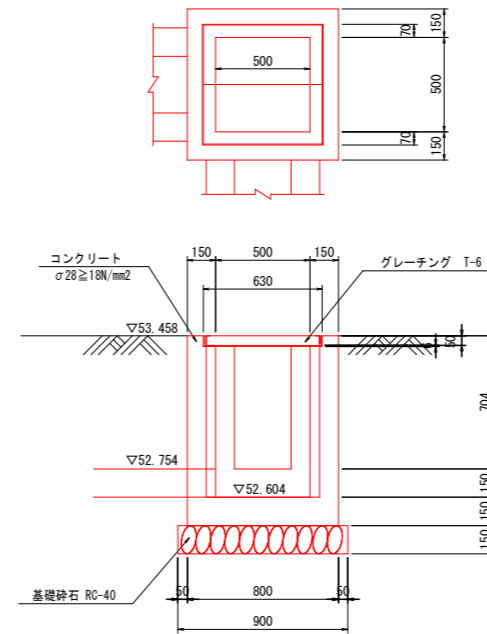
1号集水樹



数量表 1箇所当たり

| 名称 | 規格 | 単位 | 数量 | 摘要 |
|--------|---------------------------|----------------|-----|----|
| コンクリート | σ28 ≥ 18N/mm ² | m ³ | 0.3 | |
| 型枠 | | m ² | 2.9 | |
| 基礎砕石 | RC-40 t=150 | m ² | 0.8 | |
| グレーチング | T-6 | 枚 | 1.0 | |

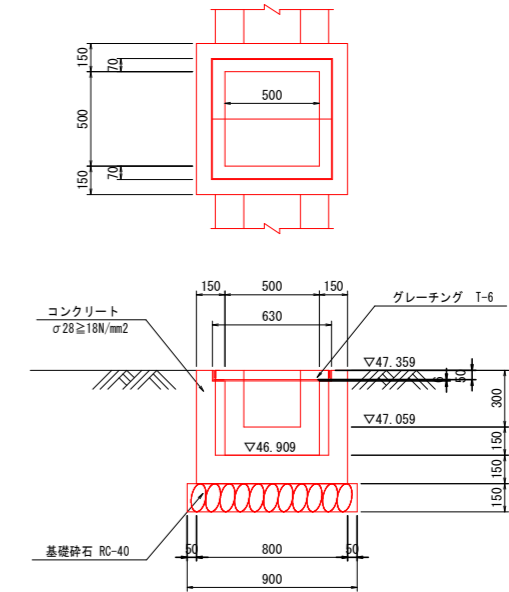
2号集水樹



数量表 1箇所当たり

| 名称 | 規格 | 単位 | 数量 | 摘要 |
|--------|---------------------------|----------------|-----|----|
| コンクリート | σ28 ≥ 18N/mm ² | m ³ | 0.4 | |
| 型枠 | | m ² | 5.0 | |
| 基礎砕石 | RC-40 t=150 | m ² | 0.8 | |
| グレーチング | T-6 | 枚 | 1.0 | |

3号集水樹



数量表 1箇所当たり

| 名称 | 規格 | 単位 | 数量 | 摘要 |
|--------|---------------------------|----------------|-----|----|
| コンクリート | σ28 ≥ 18N/mm ² | m ³ | 0.3 | |
| 型枠 | | m ² | 2.9 | |
| 基礎砕石 | RC-40 t=150 | m ² | 0.8 | |
| グレーチング | T-6 | 枚 | 1.0 | |

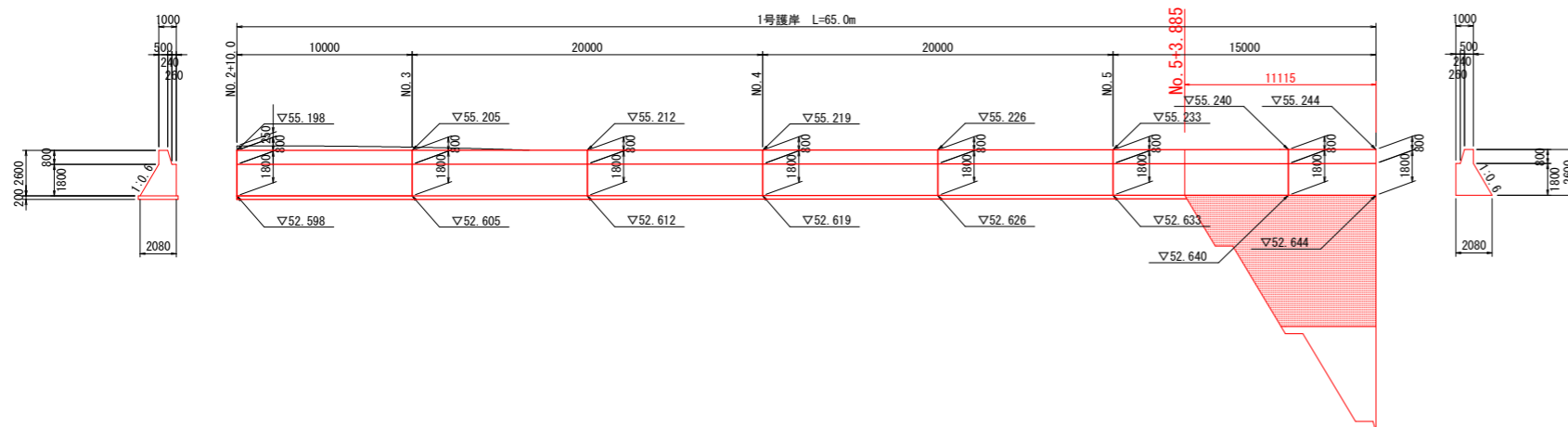
当初設計図面

| | | | |
|------|-------------------------------|------|-------|
| 工事名 | R2那土 那賀川・本川北地工区 那賀・和食 河川工事(3) | | |
| 路線名等 | 那賀川 | | |
| 工事箇所 | 那賀郡那賀町和食(第3分割) | | |
| 図面名 | 構造図-本川北地 | | |
| 縮尺 | 図示 | 図面番号 | 6 / 8 |
| 会社名 | | | |
| 事業者名 | 徳島県南部総合県民局(那賀庁舎) | | |

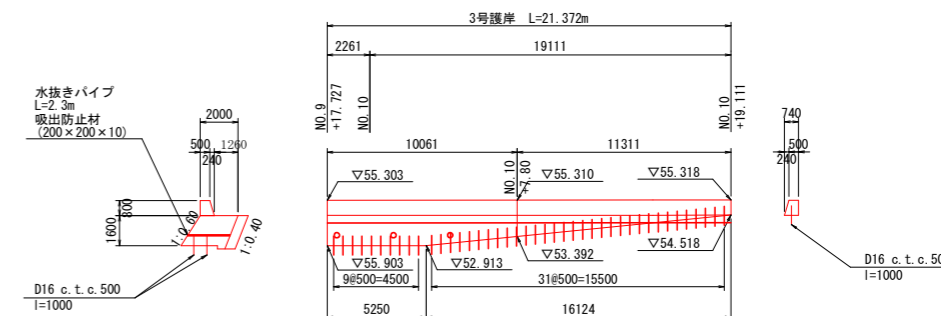
本川北地護岸工展開図

S=1/200

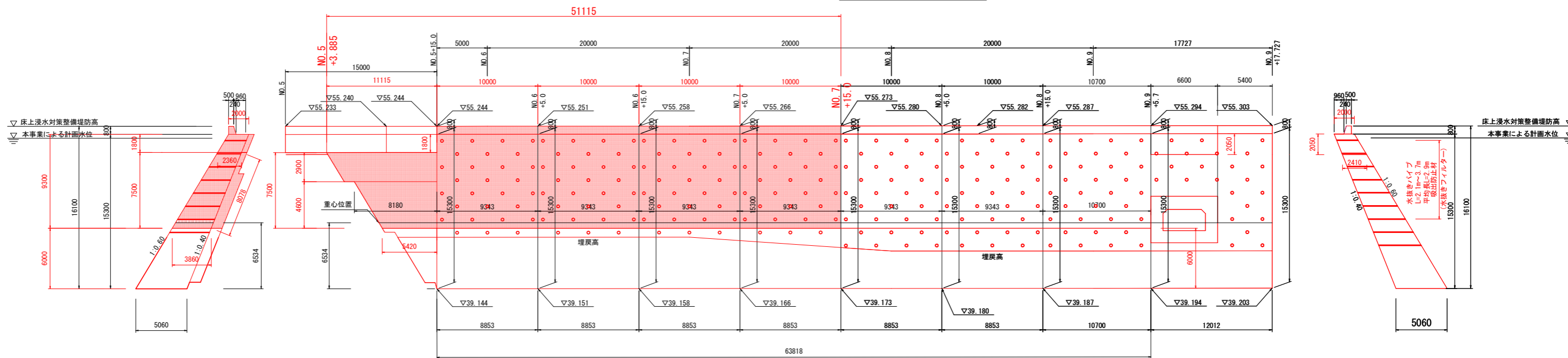
本川北地 1号護岸



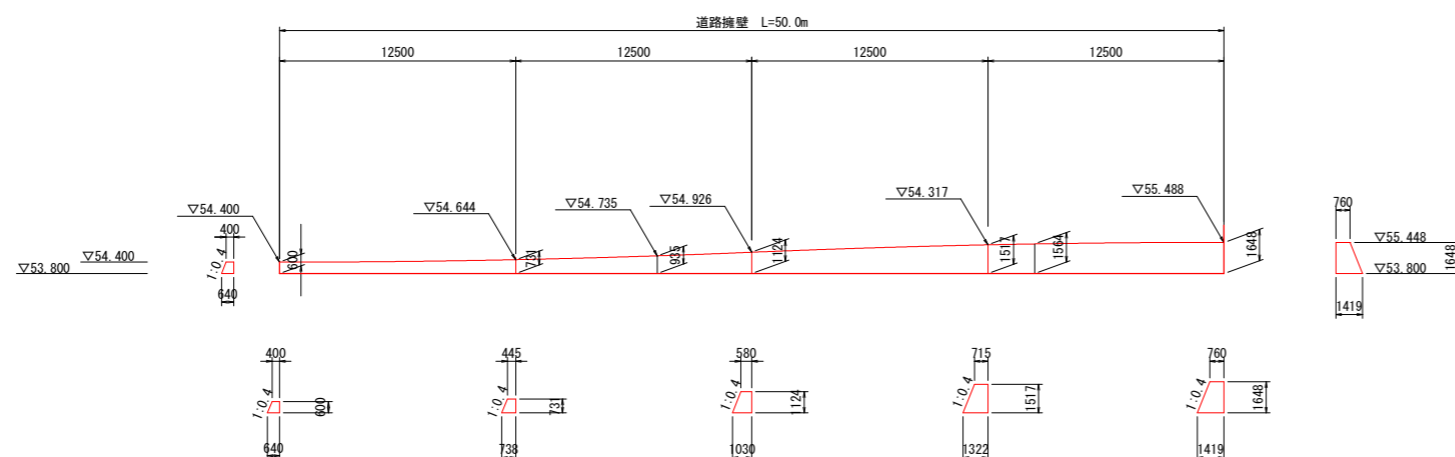
本川北地 3号護岸



本川北地 2号護岸



道路擁壁

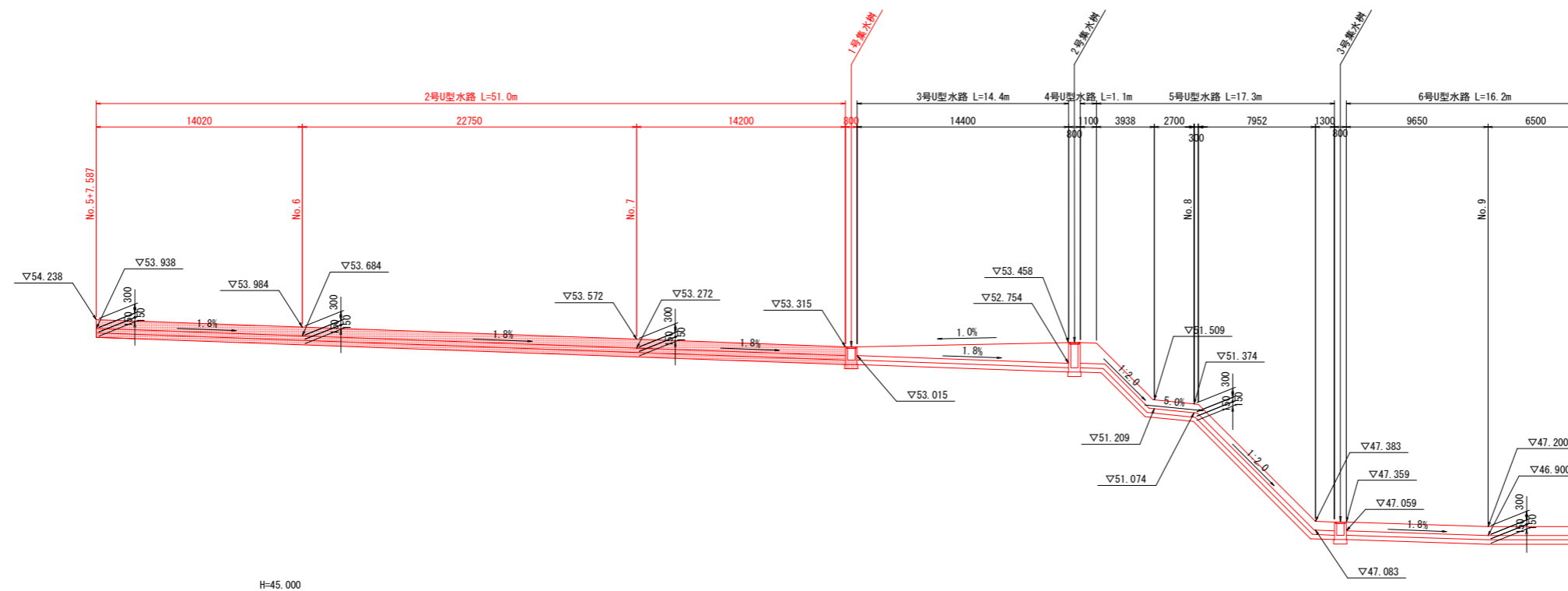
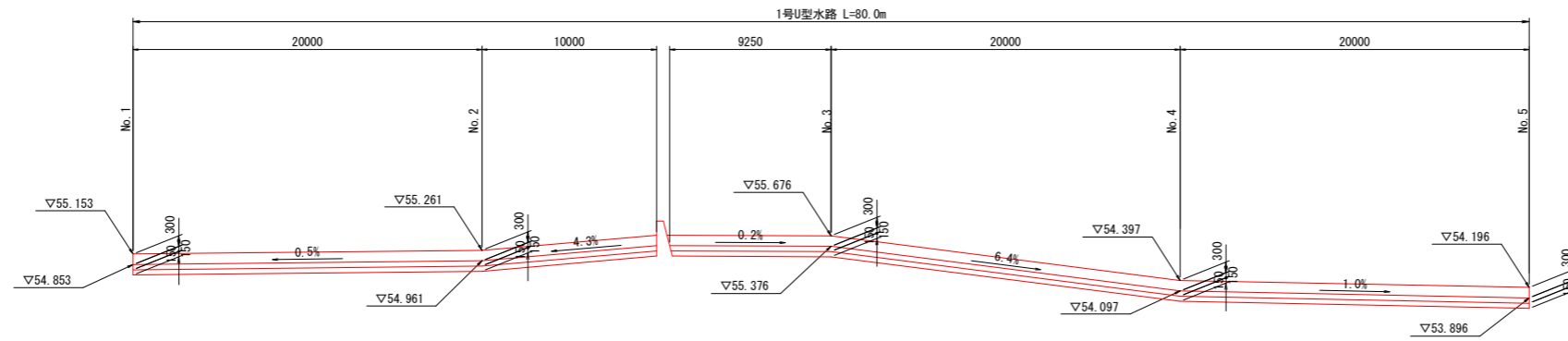


当初設計図面

| | | | |
|------|-------------------------------|------|-------|
| 工事名 | R2那土 那賀川・本川北地工区 那賀・和食 河川工事(3) | | |
| 路線名等 | 那賀川 | | |
| 工事箇所 | 那賀郡那賀町和食(第3分割) | | |
| 図面名 | 本川北地護岸工展開図 | | |
| 縮尺 | 1/200 | 図面番号 | 7 / 8 |
| 会社名 | | | |
| 事業者名 | 徳島県南部総合県民局(那賀庁舎) | | |

堤脚水路展開図

H=1/200
V=1/100



当初設計図面

| | | | |
|------|------------------------------|------|-------|
| 工事名 | R2那土 那賀川・本川北地区 那賀・和食 河川工事(3) | | |
| 路線名等 | 那賀川 | | |
| 工事箇所 | 那賀郡那賀町和食(第3分割) | | |
| 図面名 | 本川北地-堤脚水路展開図 | | |
| 縮尺 | H=1/200 V=1/100 | 図面番号 | 8 / 8 |
| 会社名 | | | |
| 事業者名 | 徳島県南部総合県民局(那賀庁舎) | | |